

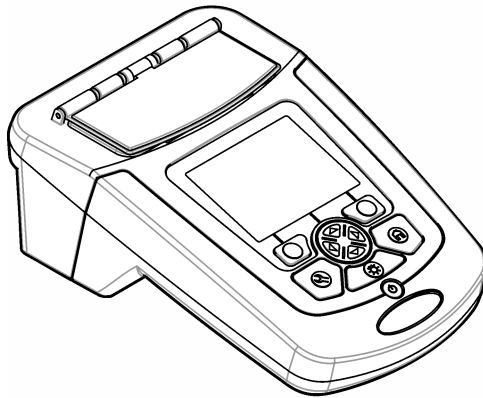


DOC022.61.80343

DR 1900

08/2017, Edición 2

Manual del usuario



Especificaciones	3
Información general	4
Información de seguridad	4
Uso de la información sobre riesgos	4
Etiquetas de precaución	4
Certificación	5
Generalidades del producto	5
Componentes del producto	6
Instalación	6
Instalación de las pilas	7
Instalación de los adaptadores para cubetas de muestra	7
Instalación de la cubierta protectora	8
Interfaz del usuario y navegación	9
Descripción del teclado	9
Descripción de la pantalla	9
Navegación	10
Puesta en marcha	10
Configure el instrumento en encendido o apagado	10
Configuración del idioma	11
Ajuste de la fecha y la hora	11
Funcionamiento estándar	11
Precauciones sobre la entrada de líquidos	11
Lista de programas	11
Seleccione un programa guardado, o un programa LCK o TNTplus	12
Selección de opciones básicas de programa	12
Selección de las opciones de programa avanzadas	13
Selección del modo de medición	13
Selección de las opciones de longitud de onda única	13
Selección de las opciones de longitud de onda múltiple	14
Selección de las opciones de lapso de tiempo	14
Usar una ID de operador	14
Utilización de una ID de muestra	15
Gestión de datos completa	15
Funcionamiento avanzado	16
Seleccione un programa favorito o de usuario	16
Añadir o eliminar un programa favorito	16
Establecer un flujo de trabajo	16
Usar los métodos abreviados para un acceso más rápido	17
Inf. del instrumento	17
Configurar contraseña	17
Configurar la pantalla y el sonido	17
Comprobación del sistema	18
Pruebas ópticas	19
Comprobación de la longitud de onda	19

Tabla de contenidos

Comprobación de la absorbancia	19
Comprobación de la luz difusa	19
Verificación del instrumento	19
Aseguramiento de la calidad analítica	20
Actualización del firmware	20
Mantenimiento	20
Limpieza del instrumento	20
Limpieza del compartimento para cubetas	20
Limpiar las cubetas de muestra	21
Cambio de las pilas	21
Solución de problemas	21
Piezas de repuesto y accesorios	22

Especificaciones

Las especificaciones están sujetas a cambios sin previo aviso.

Especificación	Detalles
Modo de medición	Transmitancia (%), absorbancia (Abs) y concentración (Conc)
Dimensiones (An x Pr x Al)	178 x 261 x 98 mm (7,0 x 10,3 x 3,8 in)
Grado de protección	IP67 (cubierta de la cubeta de muestra cerrada)
Peso	1,5 kg (3,3 lb)
Requisitos de alimentación (interna)	4 pilas alcalinas tipo AA o 4 pilas recargables de hidruro metálico de níquel (NiMH) (módulo opcional necesario ¹)
Requisitos de alimentación (externa)	Fuente de alimentación: 110–240 VCA; 50/60 Hz (módulo opcional necesario ¹)
Interfaz	USB mini (módulo opcional necesario ¹)
Temperatura de funcionamiento	De 10 a 40 °C (de 50 a 104 °F); humedad máxima relativa del 80% (sin condensación)
Temperatura de almacenamiento	De –30 a 60 °C (de –30 a 140 °F); humedad máxima relativa del 80% (sin condensación)
Fuente de luz	Flash de xenón
Rango de longitud de onda	340–800 nm
Rango de medida fotométrico	±3,0 Abs (rango de longitud de onda 340–800 nm)
Exactitud de longitud de onda	±2 nm (rango de longitud de onda 340–800 nm)
Ancho de banda espectral	5 nm
Exactitud fotométrica	3 mAbs de 0,0 a 0,5 Abs, 1% de 0,50 a 2,0 Abs
Linealidad fotométrica	< 0,5% a 2 Abs ≤ 1% a > 2 Abs con vidrio neutro a 546 nm
Selección de longitud de onda	Automática, basada en el método de selección
Luz difusa	< 0,5% T @ 340 nm con NaNO ₂
Repetibilidad	± 0,1 nm
Resolución de longitud de onda	1 nm
Programas de usuario (programación libre)	50
Registrador de datos	500 valores medidos (resultado, fecha, hora, ID de muestra, ID de usuario de conformidad con las buenas prácticas de laboratorio [BPL])
Cubetas de muestra	10 x 10 mm, rectangular de 1 pulgada, redonda de 13 mm/16 mm/1 pulgada, celda de flujo de 1 cm/10 ml
Clase de protección	Alimentación: Clase II; instrumento: Clase III
Certificaciones	Certificación CE
Garantía	1 año (UE: 2 años)

¹ En la página web del fabricante encontrará información adicional.

Información general

En ningún caso el fabricante será responsable de ningún daño directo, indirecto, especial, accidental o resultante de un defecto u omisión en este manual. El fabricante se reserva el derecho a modificar este manual y los productos que describen en cualquier momento, sin aviso ni obligación. Las ediciones revisadas se encuentran en la página web del fabricante.

Información de seguridad

AVISO

El fabricante no es responsable de ningún daño debido a un mal uso de este producto incluyendo, sin limitación, daños directos, fortuitos o circunstanciales y reclamaciones sobre los daños que no estén recogidos en la legislación vigente. El usuario es el responsable de la identificación de los riesgos críticos y de tener los mecanismos adecuados de protección de los procesos en caso de un posible mal funcionamiento del equipo.

Lea todo el manual antes de desembalar, instalar o trabajar con este equipo. Ponga atención a todas las advertencias y avisos de peligro. El no hacerlo puede provocar heridas graves al usuario o daños al equipo.

Asegúrese de que la protección proporcionada por el equipo no está dañada. No utilice ni instale este equipo de manera distinta a lo especificado en este manual.

Uso de la información sobre riesgos

▲ PELIGRO

Indica una situación potencial o de riesgo inminente que, de no evitarse, provocará la muerte o lesiones graves.

▲ ADVERTENCIA

Indica una situación potencial o inminentemente peligrosa que, de no evitarse, podría provocar la muerte o lesiones graves.

▲ PRECAUCIÓN




Indica una situación potencialmente peligrosa que podría provocar una lesión menor o moderada.

AVISO

Indica una situación que, si no se evita, puede provocar daños en el instrumento. Información que requiere especial énfasis.

Etiquetas de precaución

Lea todas las etiquetas y rótulos adheridos al instrumento. En caso contrario, podrían producirse heridas personales o daños en el instrumento. El símbolo que aparezca en el instrumento se comentará en el manual con una declaración de precaución.

	Este es un símbolo de alerta de seguridad. Obedezca todos los mensajes de seguridad que se muestran junto con este símbolo para evitar posibles lesiones. Si se encuentran sobre el instrumento, consulte el manual de instrucciones para obtener información de funcionamiento o seguridad.
	Este símbolo indica que hay riesgo de descarga eléctrica y/o electrocución.
	En Europa, el equipo eléctrico marcado con este símbolo no se debe desechar mediante el servicio de recogida de basura doméstica o pública. Devuelva los equipos viejos o que hayan alcanzado el término de su vida útil al fabricante para su eliminación sin cargo para el usuario.

Certificación

Reglamentación canadiense sobre equipos que provocan interferencia, IECS-003, Clase A

Registros de pruebas de control del fabricante.

Este aparato digital de clase A cumple con todos los requerimientos de las reglamentaciones canadienses para equipos que producen interferencias.

Cet appareil numérique de classe A répond à toutes les exigences de la réglementation canadienne sur les équipements provoquant des interférences.

FCC Parte 15, Límites Clase "A"

Registros de pruebas de control del fabricante. Este dispositivo cumple con la Parte 15 de las normas de la FCC estadounidense. Su operación está sujeta a las siguientes dos condiciones:

1. El equipo no puede causar interferencias perjudiciales.
2. Este equipo debe aceptar cualquier interferencia recibida, incluyendo las interferencias que pueden causar un funcionamiento no deseado.

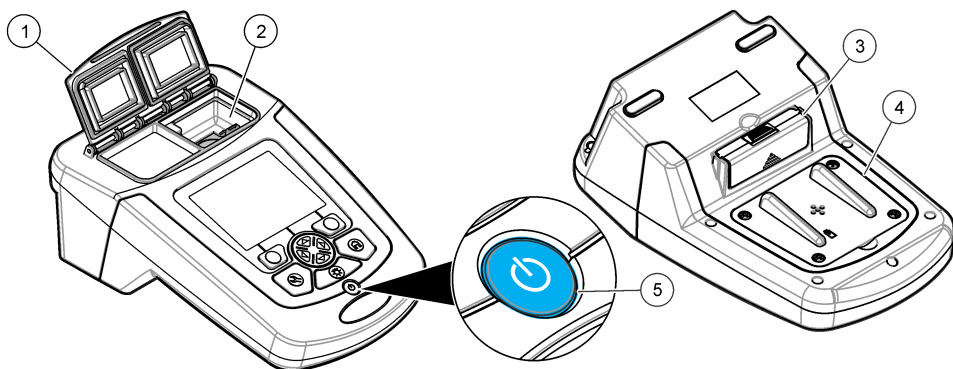
Los cambios o modificaciones a este equipo que no hayan sido aprobados por la parte responsable podrían anular el permiso del usuario para operar el equipo. Este equipo ha sido probado y encontrado que cumple con los límites para un dispositivo digital Clase A, de acuerdo con la Parte 15 de las Reglas FCC. Estos límites están diseñados para proporcionar una protección razonable contra las interferencias perjudiciales cuando el equipo está operando en un entorno comercial. Este equipo genera, utiliza y puede irradiar energía de radio frecuencia, y si no es instalado y utilizado de acuerdo con el manual de instrucciones, puede causar una interferencia dañina a las radio comunicaciones. La operación de este equipo en un área residencial es probable que produzca interferencia dañina, en cuyo caso el usuario será requerido para corregir la interferencia bajo su propio cargo. Pueden utilizarse las siguientes técnicas para reducir los problemas de interferencia:

1. Desconecte el equipo de su fuente de alimentación para verificar si éste es o no la fuente de la interferencia.
2. Si el equipo está conectado a la misma toma eléctrica que el dispositivo que experimenta la interferencia, conecte el equipo a otra toma eléctrica.
3. Aleje el equipo del dispositivo que está recibiendo la interferencia.
4. Cambie la posición de la antena del dispositivo que recibe la interferencia.
5. Trate combinaciones de las opciones descritas.

Generalidades del producto

El DR 1900 es un espectrofotómetro VIS portátil que mide en un rango de longitud de onda de 340 a 800 nm. El instrumento se usa para medir varios parámetros del agua potable, el agua residual y las aplicaciones industriales. Para su uso in situ, el instrumento funciona con cuatro pilas AA. El instrumento dispone de una oferta completa de programas de aplicación: programas almacenados (métodos preinstalados), programas LCK o TNTplus, programas de usuario, programas favoritos, longitud de onda única, longitud de onda múltiple y modos de intervalo de tiempo. Consulte la [Figura 1](#).

Figura 1 Descripción general del instrumento

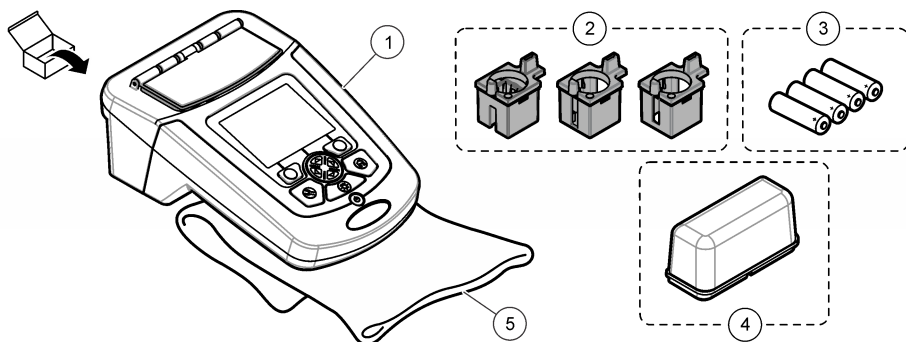


1 Cubierta para cubetas de muestra	4 Compartimento de las pilas
2 Compartimento de cubetas	5 Tecla de encendido
3 Módulo vacío	

Componentes del producto

Asegúrese de haber recibido todos los componentes. Consulte la [Figura 2](#). Si faltan artículos o están dañados, póngase en contacto con el proveedor o el representante de ventas inmediatamente.

Figura 2 Componentes del producto



1 DR 1900	4 Cubierta protectora
2 Adaptadores para cubetas de muestra (3x)	5 Funda guardapolvo
3 Pilas alcalinas AA (4x)	

Instalación

⚠ PRECAUCIÓN



Peligros diversos. Sólo el personal cualificado debe realizar las tareas descritas en esta sección del documento.

Instalación de las pilas

⚠ ADVERTENCIA



Peligro de explosión. Si las pilas no están colocadas correctamente, se puede producir la liberación de gases explosivos. Asegúrese de que las pilas son del mismo tipo y material químico aprobado y están insertadas en el sentido correcto. No mezcle pilas nuevas y usadas.

⚠ ADVERTENCIA



Peligro de incendio. No se permite la sustitución del tipo de pilas.

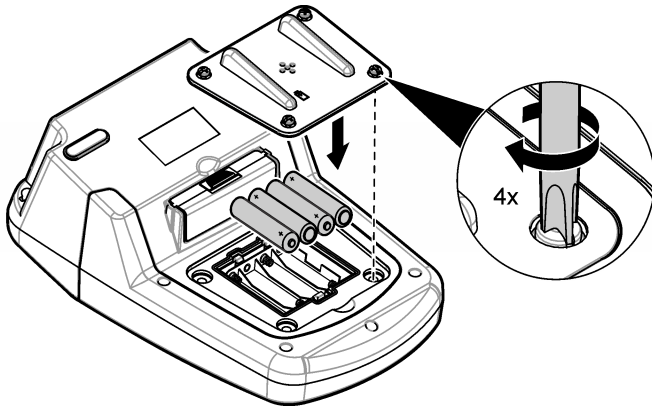
AVISO

Asegúrese de apretar bien los tornillos para conseguir un sellado correcto. No apriete demasiado.

El suministro de energía del instrumento funciona con cuatro pilas alcalinas AA o NiMH recargables. Asegúrese de que las pilas se coloquen con la orientación correcta. Consulte la [Figura 3](#) para ver la instalación de las pilas.

Nota: Las pilas recargables sólo se recargarán con el módulo USB/de alimentación. Consulte la documentación del módulo para obtener más información.

Figura 3 Instalación de las pilas



Instalación de los adaptadores para cubetas de muestra

El instrumento tiene un compartimento para cubetas que utiliza un adaptador para poder insertar diferentes tipos de cubetas de muestra. Consulte la [Tabla 1](#). La flecha de la parte superior del adaptador y la flecha del compartimento de cubetas muestran la dirección en la que debe orientarse la cubeta y la trayectoria del haz de luz. Consulte la [Figura 4](#) para ver la instalación del adaptador.

Figura 4 Instalación de los adaptadores para cubetas de muestra

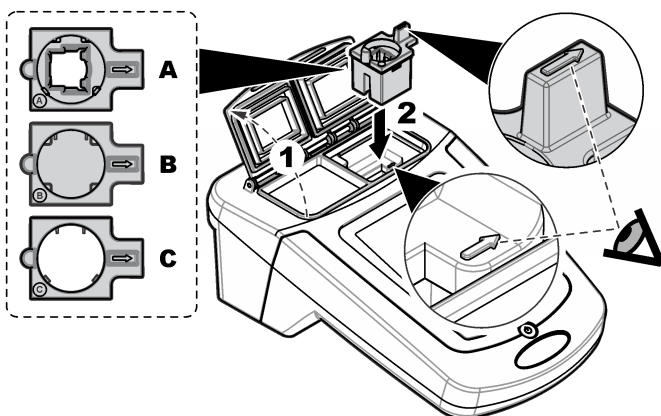


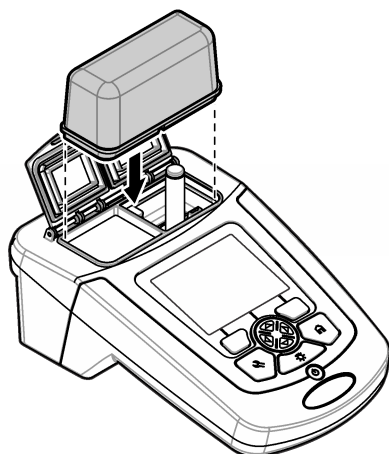
Tabla 1 Descripción para los diferentes adaptadores

Adaptador	Descripción
Sin adaptador	Cuadrada de 1 pulgada y celda de flujo
Adaptador A	Redonda de 13 mm y cuadrada de 10 mm
Adaptador B	Redonda de 1 pulgada de doble haz
Adaptador C	Redonda de 1 pulgada y cubeta de 1 cm/10 ml

Instalación de la cubierta protectora

Si el instrumento se va a utilizar cerca de fuentes de iluminación brillante o expuesto directamente a la luz solar, instale la cubierta protectora cuando la cubierta de la cubeta de muestra no se pueda cerrar. Consulte la [Figura 5](#).

Figura 5 Instalación de la cubierta protectora

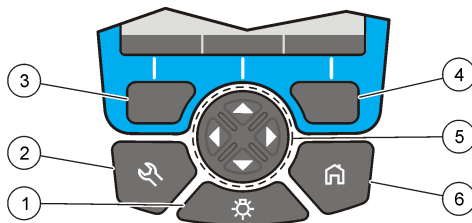


Interfaz del usuario y navegación

Descripción del teclado

Consulte la [Figura 6](#) para ver una descripción del teclado e información sobre la navegación.

Figura 6 Descripción del teclado



1 RETROILUMINACIÓN: configura la iluminación de pantalla para que se encienda y se apague	4 Tecla de selección DERECHA (contextual): lee muestras, selecciona o confirma opciones, abre sub-menús
2 AJUSTES: selecciona el programa, las opciones de configuración o la gestión de datos ²	5 Teclas de navegación hacia ARRIBA, ABAJO, IZQUIERDA, DERECHA: se desplaza en los menús, introduce números y letras ³
3 Tecla de selección IZQUIERDA (contextual): accede a opciones, cancela o sale de la pantalla del menú actual para ir al anterior	6 INICIO: va a la ventana de lectura principal ¹

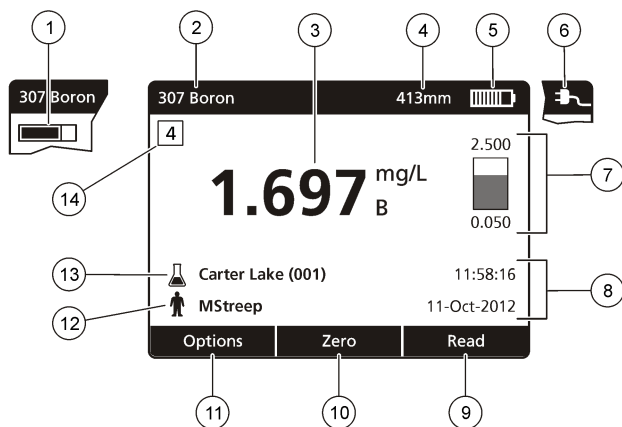
Descripción de la pantalla

La pantalla de lectura muestra el modo seleccionado, la longitud de onda, la unidad, la fecha y la hora, la ID de operador y la ID de muestra. Consulte la [Figura 7](#).

² Mientras está en el modo edición, la tecla no funciona.

³ Cuando se presiona una tecla hacia ARRIBA o ABAJO, se desplaza más rápido. Cuando se presiona una tecla IZQUIERDA o DERECHA, se desplaza por página.

Figura 7 Pantalla única



1 Barra de progreso	8 Fecha y hora
2 Nombre y número del programa	9 Medición (contextual: OK, Seleccionar, Iniciar, Editar)
3 Valor y unidad de la lectura	10 Zero (Cero) (contextual: teclas de desplazamiento, flechas hacia arriba, abajo, derecha e izquierda)
4 Longitud de onda	11 Opciones (contextual: Cancelar, Atrás, Interrumpir, Salir, Memorizar, Seleccionar, Deseleccionar)
5 Estado de la batería	12 Identificación del usuario
6 Icono de alimentación de CA	13 Identificación de la muestra
7 Barra de control ⁴	14 Número de control para métodos LCK

Navegación

El instrumento contiene menús para cambiar varias opciones. Use las teclas de navegación (flechas hacia **ARRIBA**, **ABAJO**, **DERECHA** e **IZQUIERDA**) para resaltar diferentes opciones. Pulse la tecla de selección **DERECHA** para seleccionar una opción. Introduzca un valor con las teclas de navegación. Pulse las teclas de navegación (flechas hacia **ARRIBA**, **ABAJO**, **DERECHA** e **IZQUIERDA**) para introducir o cambiar un valor. Pulse la flecha **DERECHA** para avanzar al siguiente espacio. Pulse la tecla de selección **DERECHA** en **Listo** para aceptar el valor. Pulse la tecla de selección **IZQUIERDA** para salir de la pantalla del menú actual y volver al anterior.

Puesta en marcha

Configure el instrumento en encendido o apagado

Pulse la tecla de **encendido** para encender el instrumento. Si el instrumento no se enciende, asegúrese de que las pilas o el módulo de encendido estén correctamente instalados o de que la fuente de alimentación de CA esté debidamente conectada a una toma eléctrica. Mantenga pulsada la tecla de **encendido** durante 1 segundo para apagar el instrumento.

Nota: También se puede usar la opción de **apagado automático** para apagar el instrumento. Consulte la [Configurar la pantalla y el sonido](#) en la página 17.

⁴ La barra de control muestra la relación entre el resultado de la lectura y el intervalo de lectura. La barra muestra el resultado de la lectura independientemente del factor de dilución introducido.

Configuración del idioma

Existen dos opciones para establecer el idioma:

- Configurar el idioma de la pantalla cuando el instrumento se enciende por primera vez.
- Configurar el idioma desde el menú CONFIGURACIÓN.

1. Pulsar **CONFIGURACIÓN>Configuración>Idioma**.
2. Seleccione un idioma de la lista.

Ajuste de la fecha y la hora

Hay dos opciones para configurar la fecha y hora:

- Configurar fecha y hora cuando el instrumento se enciende por primera vez.
- Configurar fecha y hora desde el menú Fecha y Hora.

1. Pulse **AJUSTES>Configuración>Fecha y Hora**.
2. Seleccione **Formato fecha y hora** y, a continuación, seleccione el formato de la fecha y la hora.
3. Seleccione **Ajustar fecha y hora**.
4. Use las teclas de navegación para indicar la fecha y la hora actuales y, a continuación, pulse **OK**.

Funcionamiento estándar

Precauciones sobre la entrada de líquidos

AVISO

Los componentes internos del instrumento pueden dañarse si se introduce humedad en el instrumento a través del compartimento para cubetas. La clasificación de la carcasa del instrumento (IP67) solo es aplicable cuando la cubierta del alojamiento de cubetas está cerrada.

Asegúrese de seguir las siguientes precauciones para evitar daños en el instrumento.

- Asegúrese de que la muestra y los reactivos no se derraman en el compartimento para cubetas.
- Mantenga cerrada la cubierta del alojamiento de cubetas cuando no la esté usando.
- Coloque las cubetas en el compartimento para cubetas únicamente después de haber secado las mismas. No añada muestras o reactivos a la cubeta de muestra cuando se encuentre en el compartimento para cubetas.
- No utilice el instrumento en condiciones de humedad con condensación.

Lista de programas

El instrumento se envía con una serie completa de programas de aplicación. Consulte la [Tabla 2](#) para obtener descripciones de los programas.

Tabla 2 Opciones de programa

Opción de programa	Descripción
Programas almacenados y programas LCK o TNTplus ⁵	Los programas almacenados o los programas LCK o TNTplus son métodos programados con antelación. Consulte Seleccione un programa guardado o un programa LCK o TNTplus en la página 12.
Programas del usuario	Los métodos se pueden desarrollar y almacenar como programas de usuario. Los métodos almacenados pueden guardarse y modificarse como programas de usuario para adaptarse a diferentes necesidades.
Favoritos	Los métodos que se usan con frecuencia se pueden almacenar en la lista de favoritos.

⁵ Los viales TNTplus no están disponibles en el mercado europeo.

Tabla 2 Opciones de programa (continúa)

Opción de programa	Descripción
Longitud de onda única	Las lecturas con una longitud de onda única se toman a una longitud de onda específica.
Longitud de onda múltiple	En el modo longitud de onda múltiple, los valores de absorbancia pueden medirse hasta en cuatro longitudes de onda. Los resultados pueden procesarse matemáticamente para obtener sumas, diferencias y relaciones.
Lapso de tiempo	El escaneado de tiempo registra y muestra automáticamente la absorbancia a una longitud de onda en un período de tiempo especificado.

Seleccione un programa guardado, o un programa LCK o TNTplus

1. Pulse **AJUSTES>Todos los programas**.
2. Seleccione **Programas almacenados** o **Programas LCK o TNTplus**.
3. Seleccione una forma de encontrar un método o de añadirlo a favoritos.

Opción	Descripción
Select by number (Seleccionar por número)	Búsqueda por número de un método específico.
Select by letter (Seleccionar por letra)	Búsqueda por letra de un método específico.
Add to Favorites (Añadir a favoritos)	Añada el método seleccionado e incorpórole a sus favoritos para agilizar el acceso.

4. Seleccione el método aplicable y pulse **Start** (Iniciar).

Selección de opciones básicas de programa

Cuando se selecciona un programa, habrá disponibles opciones de parámetros adicionales.

1. Pulse **Options** (Opciones) para acceder al menú de opción.
2. Seleccione las opciones aplicables.




Opción	Descripción
Start Timer (Iniciar temporizador)	Seleccione un temporizador pre-configurado o configure un temporizador manual para asegurarse de que los pasos del análisis están correctamente temporizados (por ejemplo, los tiempos de reacción o de espera se pueden especificar exactamente). Cuando el temporizador está encendido, el icono del temporizador se muestra en la pantalla. El instrumento hace un sonido cuando el tiempo se acaba. Preajuste del temporizador: Pulse Iniciar para iniciar el temporizador. Si un programa almacenado tiene más de un paso programado, pulse Interrumpir>Opciones>Seleccionar>Seleccionar para iniciar el siguiente temporizador. Temporizador manual —Introduzca el tiempo aplicable con las teclas de navegación y pulse Listo . Predeterminado = 03:00
ID de operador	El tag ID de operador asocia mediciones con un usuario individual. Consulte Usar una ID de operador en la página 14.
ID de muestra	El tag ID de muestra se usa para asociar mediciones con muestras o ubicaciones en particular. Consulte Utilización de una ID de muestra en la página 15.
%T/Abs/Conc	Cambia a lecturas de % de transmitancia, absorbancia o concentración. Lecturas de transmitancia (%) —Mide el porcentaje de luz original que atraviesa la muestra y alcanza el detector. Lecturas de absorbancia — La luz absorbida por la muestra se lee en unidades de absorbancia. Lecturas de concentración —Los valores de absorbancia medidos se convierten en valores de concentración con una ecuación almacenada específica del programa.

Opción	Descripción
Advanced Options (Opciones avanzadas)	Utilice opciones avanzadas para especificar más parámetros. Consulte Selección de las opciones de programa avanzadas en la página 13.
Atrás	Retrocede al menú anterior.

Selección de las opciones de programa avanzadas

Cada programa tiene diversas opciones avanzadas adicionales de las cuales se puede elegir.

1. Pulse **Options** (Opciones) para acceder a **Options>Advanced Options** (Opciones>Opciones avanzadas).
2. Utilice opciones avanzadas para especificar más parámetros.

Opción	Descripción
Chemical Form (Forma química)	Seleccione la forma química alternativa y el rango de medición asociado en algún método instalado de fábrica.
Reagent Blank (Blanco de reactivo) 	La corrección de blanco de reactivo puede utilizarse con parte de los métodos preinstalados de fábrica. Introduzca el resultado de un análisis finalizado usando agua desionizada como muestra. El valor del blanco se sustrae de cada resultado para corregir cualquier color de fondo debido a los reactivos. Introduzca la corrección del blanco antes de usar la opción Ajuste estándar. Finalice esta corrección en cada lote nuevo de reactivos.
Standard Adjust (Ajuste estándar) 	Cambie la calibración guardada. Realice un análisis con un estándar conocido a una concentración cerca del rango superior del test. Use esta función para ajustar el resultado y alinear la concentración estándar.
Dilution Factor (Factor de dilución) 	Introduzca un factor de dilución corrector para características específicas. El indicador con el número introducido se multiplicará por el resultado para realizar el ajuste. Por ejemplo, si la muestra se ha diluido con un factor 2, active el factor de dilución e introduzca 2. Nota: Cuando una dilución está en curso, el icono de dilución se muestra en la pantalla.
Standard Additions (Adiciones estándar)	Compruebe la exactitud de la medición. Para obtener más información, consulte el procedimiento específico del método.
Edit (Modificar)	Cambie y actualice un programa existente.

Selección del modo de medición

Seleccione Longitud de onda única, Long. de onda múltiple o Lapso de tiempo en el menú **AJUSTES>Funciones Fotómetro**.

Selección de las opciones de longitud de onda única

1. Pulse **AJUSTES>Funciones Fotómetro>Longitud de onda única>Opciones>Opciones avanzadas**.
2. Seleccione las opciones aplicables.

Opción	Descripción
λ	Seleccione una longitud de onda entre 340 y 800 nm. Valor predeterminado: 560 nm
Concentration (Concentración)	Seleccione la unidad aplicable e introduzca el factor. Valores por defecto: mg/l y 1000

Opción	Descripción
Resolución	Seleccione la resolución con el número necesario de cifras decimales. Valor predeterminado: 0,01
Save to User Programs (Guardar en programas de usuario)	Guarde el parámetro seleccionado como un único programa de usuario. Seleccione el nombre, la unidad, la longitud de onda, la resolución, las fórmulas químicas 1–4, la fórmula de calibración, los límites superior e inferior y el temporizador 1–4.

Selección de las opciones de longitud de onda múltiple

1. Pulse **AJUSTES>Funciones Fotómetro> Long. de onda múltiple>Opciones>Opciones avanzadas> λ 1– λ 4**.
2. Seleccione las opciones aplicables.

Opción	Descripción
Wavelength (Longitud de onda)	Seleccione dos o más longitudes de onda. Longitudes predeterminadas: 400, 500, 700 y 800 nm.
Fórmula de absorbancia	Seleccione la fórmula de absorbancia aplicable para el cálculo de la medición de longitud múltiple de onda. La fórmula especifica la longitud de onda y los coeficientes.
Factors (Factores)	Seleccione los factores de multiplicación para convertir los valores de absorbancia en valores de concentración.

Selección de las opciones de lapso de tiempo

1. Pulse **AJUSTES>Funciones Fotómetro>Lapso de tiempo>Opciones**.
2. Seleccione las opciones aplicables.

Opción	Descripción
Total Minutes (Minutos totales)	Introduzca el tiempo total en minutos para el Intervalo de tiempo. Rango: 1 a 60. Tiempo predeterminado: 10 minutos
Interval Seconds (Intervalo en segundos)	Introduzca el tiempo total en segundos para el Intervalo de tiempo. Rango: 10 a 600. Tiempo predeterminado: 30 segundos
Wavelength (Longitud de onda)	Seleccione una longitud de onda entre 340 y 800 nm. Valor predeterminado: 560 nm
Data Recall (Recuperación de datos)	Muestra los datos guardados en un lapso de tiempo.
Show Table (Mostrar Tabla)	Muestra los datos guardados del lapso de tiempo en una tabla.
Salir	Abandona el menú actual.

Usar una ID de operador

El tag ID de operador asocia mediciones con un usuario individual. Todos los datos almacenados incluirán esta ID.

1. Pulse **Options>Operator ID** (Opciones>ID del operador) en la pantalla de lectura.
2. Seleccione, cree o borre una ID de operador:

Opción	Descripción
Current ID (ID actual)	Seleccione una ID de una lista. La ID actual se asociará con los datos de la muestra hasta que se seleccione una ID diferente.

Opción	Descripción
Create New Operator ID (Crear una nueva ID de operador)	Introduce un nombre para una ID de operador nueva. Se puede usar un máximo de 50 nombres.
Delete Operator ID (Borrar ID de operador)	Elimina la ID de operador existente.

Utilización de una ID de muestra

La ID de muestra se usa para asociar mediciones con muestras o ubicaciones en particular. Si se asocian, los datos guardados incluirán esta ID.

1. Pulse **Options>Sample ID** (Opciones>ID de muestra) en la pantalla de lectura.
2. Seleccione, cree o borre el ID de la muestra:

Opción	Descripción
Current ID (ID actual)	Seleccione una ID de una lista. La ID actual se asociará con los datos de la muestra hasta que se seleccione una ID diferente.
Create New Sample ID (Crear un nueva ID de muestra)	Introduzca un nombre para una ID de muestra nueva. Se puede usar un máximo de 100 nombres. Las muestras se enumeran de forma correlativa tras cada medición hasta que se selecciona una ID diferente como, por ejemplo, Pond (001), Pond (002).
Delete Sample ID (Borrar ID de muestra)	Eliminar ID de muestra existente.

Gestión de datos completa

Las lecturas de la muestra se guardan automáticamente cada vez que se mide una muestra. Cuando el registro de datos está lleno (500 puntos de datos), los puntos de datos más antiguos se eliminan con la adición de un nuevo punto de datos. Se puede borrar todo el registro de datos para eliminar los datos que ya se han enviado a una impresora o a un dispositivo de almacenamiento USB.

1. Pulse **Menú principal>Gestión de datos>**.
2. Seleccione una opción.

Opción	Descripción
Recuperar datos	Permite visualizar los resultados, la fecha y hora, la ID de muestra, la ID de usuario y el programa seleccionado.
Enviar datos	Permite enviar los datos al módulo USB o al módulo USB+alimentación eléctrica. Consulte la documentación del módulo para obtener más información.
Datos de impresión	Permite enviar los datos directamente a la impresora conectada. Consulte la documentación del módulo para obtener más información.
Borrar datos	Permite borrar todo el registro de datos de una vez.
Fecha de inicio	Permite introducir la fecha y hora de inicio de recogida de los datos para mostrar, enviar o imprimir.

Funcionamiento avanzado

Seleccione un programa favorito o de usuario

La base de datos del programa favorito o de usuario está vacía cuando se inicia por primera vez el instrumento. Se puede almacenar un método en los favoritos para acceder más fácilmente. Se puede programar un programa de usuario para necesidades específicas.

1. Pulse **Menú Principal>Programas Favoritos/Programas del usuario>Programas del usuario**.
2. Seleccione una opción.

Opción	Descripción
Seleccionar por número	Permite buscar un programa específico por número.
Seleccionar por nombre	Permite buscar un programa específico por nombre.
Agregar a favoritos	Permite añadir el programa seleccionado e incorporarlo a sus favoritos para agilizar el acceso. Consulte Añadir o eliminar un programa favorito en la página 16.
Nuevo programa	Permite crear un nuevo programa de usuario.
Editar programa	Permite cambiar y actualizar un programa existente.
Eliminar programa	Permite eliminar el programa de usuario seleccionado.

3. Pulse **Nuevo programa** para crear un nuevo programa de usuario.
4. Siga los mensajes que aparecen en la pantalla para completar el procedimiento.

Añadir o eliminar un programa favorito

Los programas almacenados, los programas LCK/TNTplus y los programas de usuario que se usan con frecuencia se pueden guardar en la lista de favoritos.

- Para añadir un programa a la lista de favoritos, seleccione el programa específico y pulse **Opciones>Agregar a favoritos>Seleccionar**. Pulse **OK**.
- Para eliminar un programa de la lista de favoritos, pulse **Menú principal>Programas Favoritos/Programas del usuario**. Seleccione el programa que desea eliminar y pulse **Opciones>Eliminar programa>Seleccionar**. Pulse **OK** para confirmar.

Establecer un flujo de trabajo

Utilice Mi flujo de trabajo para recoger muestras en diferentes ubicaciones al mismo tiempo.

1. Pulse **Menú Principal>Mi flujo de trabajo>Opciones>Nuevo flujo de trabajo**.
2. Seleccione un programa de los programas almacenados, programas LCK o TNTplus, o programas del usuario.
3. Introduzca el número de muestras que deben tomarse y un nombre para el flujo de trabajo.
Nota: Los nombres de las pestañas de flujo de trabajo predeterminados son secuenciales e incluyen el nombre del flujo de trabajo.
4. Seleccione el flujo de trabajo.
5. Utilice las teclas de navegación (flechas **IZQUIERDA** y **DERECHA**) para alternar las diferentes pestañas.
6. Pulse **Cero** o **Medición** para iniciar la primera lectura. Cambie a cada muestra del flujo de trabajo para realizar las mediciones restantes.
Para cambiar los nombres de las pestañas de flujo de trabajo predeterminados (p. ej., ubicación), seleccione **Opciones>Editar mi flujo de trabajo**. Para eliminar el flujo de trabajo, seleccione **Opciones>Eliminar flujo de trabajo**.

Usar los métodos abreviados para un acceso más rápido

Las teclas de navegación son métodos abreviados para acceder a los submenús de forma más rápida en algunos programas.

1. Pulse **Menú Principal>Todos los programas>Programas LCK o TNTplus o Programas almacenados**.
2. Seleccione un programa y, a continuación, pulse **Iniciar**.
3. Pulse una de las teclas de navegación para las opciones que correspondan.

Opción	Descripción
Flecha DERECHA	Muestra los resultados de concentración para diferentes formas químicas.
Flecha IZQUIERDA	Muestra la absorbancia de cada lectura durante una medición.
Flecha ABAJO	Alterna entre concentración, absorbancia y porcentaje de transmitancia.

4. Pulse **Menú Principal>Funciones Fotómetro>Longitud de onda única o Long. de onda múltiple**.
5. Pulse una de las teclas de navegación para las opciones que correspondan.

Opción	Descripción
Flecha DERECHA	Abre el menú de configuración de la longitud de onda.
Flecha IZQUIERDA	Muestra la absorbancia de cada lectura.
Flecha ABAJO	Alterna entre concentración, absorbancia y porcentaje de transmitancia.

Inf. del instrumento

El menú de información del instrumento muestra información específica como el nombre del instrumento, el número de serie, la versión del software, la versión de la base de datos, la memoria usada y disponibilidad del programa. Pulse **Menú Principal>Config.>Información del instrumento**.

Configurar contraseña

Las opciones de conf. de contraseña se usan para evitar acceso restringido a los menús.

Nota: Si olvida la contraseña especificada y están activadas las Opciones de seguridad, el usuario tendrá bloqueados los menús restringidos. Si olvida la contraseña, póngase en contacto con el servicio de asistencia técnica.

1. Pulse **CONFIGURACIÓN>Configuración>Conf. de contraseña**.
2. Seleccione una opción.

Opción	Descripción
Conf. de contraseña	Seleccione encender o apagar para configurar la protección de contraseñas.
Fijar contraseña	Introduzca una contraseña.
Elementos protegidos	Muestra la lista de elementos protegidos: configuración, edición de la ID de usuario, edición de factor K, edición de programas de usuario, edición de mi flujo de trabajo y eliminación de datos.

Configurar la pantalla y el sonido

Utilice las opciones de la pantalla para cambiar el contraste de la pantalla, las opciones de apagado automático de la batería, la opción de retroiluminación o el estilo de la pantalla. Utilice las opciones

de sonido para escuchar un sonido cada vez que se pulse una tecla, se complete una lectura o antes de que el instrumento se apague automáticamente.

1. Pulse **CONFIGURACIÓN>Configuración>Pantalla y sonido>Op. de presentación**.
2. Seleccione una opción.

Opción	Descripción
Contraste	Ajustar el contraste de la pantalla. La configuración más clara es 0 y la más oscura 9. Predeterminado: 4
Apagado automático	Para maximizar la duración de la batería, establezca un periodo de tiempo tras el cual el instrumento se apague automáticamente si no se pulsa ninguna tecla (5, 10, 15, 20, 30 minutos, 1 hora, 2 horas o Nunca Off). La función de apagado automático no está activa cuando el instrumento está conectado a la alimentación de CA. Predeterminado: 30 minutos
Retroiluminación	La retroiluminación de la pantalla se enciende cuando se pulsa RETROILUMINACIÓN . Establezca un periodo de tiempo tras el cual la retroiluminación se apague automáticamente si no se pulsa ninguna tecla (10, 20, 30 segundos, 1, 2, 5, 10 minutos o Nunca Off). Predeterminado: 1 minuto
Estilo de la pantalla	Permite seleccionar un contraste alto o bajo para adaptarse a las condiciones de iluminación. Predeterminado: alto contraste
Menú inteligente	Cuando se enciende, el instrumento recuerda la ruta del menú específico al que se accedió la última vez. Predeterminado: encendido

3. Pulse **CONFIGURACIÓN>Configuración>Pantalla y sonido>Sonidos**.
4. Seleccione una opción.

Opción	Descripción
Pulsar tecla	El instrumento emitirá un sonido cuando se pulse una tecla. Predeterminado: apagado
Medición completa	El instrumento emitirá un sonido cuando la medición haya finalizado. Predeterminado: encendido

Comprobación del sistema

El menú de pruebas del sistema contiene varios test de rendimiento.

1. Pulse **Menú principal>Config.>Pruebas sistema**.
2. Seleccione una opción.

Opción	Descripción
Pruebas ópticas	El menú contiene programas para examinar la exactitud de la longitud de onda, la exactitud y la repetibilidad de la absorbancia, la luz difusa y para ejecutar el juego de verificación. Consulte Pruebas ópticas en la página 19.
Tiempos de servicio	Para garantizar que se realiza una inspección periódica del instrumento, se puede programar un recordatorio automático para los tiempos de servicio.
ACA	El aseguramiento de la calidad analítica examina la calidad analítica. Consulte Aseguramiento de la calidad analítica en la página 20.
Comprobación de λ: automática	Seleccione Automático, Siguiente encendido o Siempre para examinar automáticamente la longitud de onda (λ). Automático : el sistema identifica si es necesario reubicar un motor a una posición específica en la puesta en marcha. Siempre : el motor se reubica a una posición específica cada vez que se enciende el instrumento. Siguiente encendido : el motor se reubica a una posición específica la próxima vez que se enciende el instrumento. A continuación, el instrumento vuelve al modo automático.

Opción	Descripción
Asist. Tca. de fábrica	Se requiere una contraseña específica para acceder al menú de asistencia técnica de fábrica. Este menú solo se utiliza para tareas de asistencia técnica adicionales.
Rescan 100%T	Cuando se enciende, el instrumento se pone a cero automáticamente si se selecciona un programa LCK o TNTplus. Se muestra una tecla con el texto "Lectura aire" para poder poner el instrumento a cero cuando sea necesario. Predeterminado: apagado

Pruebas ópticas

Comprobación de la longitud de onda

La comprobación de la longitud de onda mide la precisión de la longitud de onda a 807 nm. Utilice un filtro de test (Neodym o BG20/2) para completar este test.

1. Pulse **Menú principal>Config.>Pruebas sistema>Pruebas ópticas>Comprobación longitud de onda**.
2. Siga los mensajes que aparecen en la pantalla para completar el procedimiento.
3. Compare el resultado con los valores del filtro de test. Cuando los resultados no se encuentren dentro del rango de tolerancia, póngase en contacto con el fabricante.

Comprobación de la absorbancia

La comprobación de la absorbancia mide la repetibilidad y la precisión fotométrica del instrumento.

1. Pulse **Menú principal>Config.>Pruebas sistema>Pruebas ópticas>Comprobación de la absorbancia**.
2. Pulse **Opciones> λ** e introduzca la longitud de onda correspondiente.
3. Siga los mensajes que aparecen en la pantalla para completar el procedimiento.
4. Compare el resultado con los valores del filtro de test. Cuando los resultados no se encuentren dentro del rango de tolerancia, póngase en contacto con el fabricante.

Comprobación de la luz difusa

La comprobación de la luz difusa mide la luz difusa del instrumento a 340 nm.

1. Pulse **Menú principal>Config.>Pruebas sistema>Pruebas ópticas>Comprobación de la luz difusa**.
2. Siga los mensajes que aparecen en la pantalla para completar el procedimiento.
3. Compare el resultado con los valores del filtro de test. Cuando los resultados no se encuentren dentro del rango de tolerancia, póngase en contacto con el fabricante.

Verificación del instrumento

El juego de verificación se utiliza para supervisar de forma periódica la luz difusa, la precisión fotométrica y la precisión de la longitud de onda del instrumento. El juego de verificación se compone de un conjunto de filtros de test opcionales que contiene seis filtros de vidrio de precisión, valores objetivo e instrucciones. Está disponible como una herramienta auxiliar que permite completar las exhaustivas comprobaciones que se realizan del instrumento en fábrica. Consulte [Piezas de repuesto y accesorios](#) en la página 22.

1. Pulse **Menú principal>Config.>Pruebas sistema>Pruebas ópticas>Juego de verificación**.
2. Seleccione una opción.

Opción	Descripción
Número	Introduzca el número de juego de verificación indicado en el certificado de aseguramiento de calidad y en la caja.

Opción	Descripción
Valores nominales	Introduzca los valores (filtros, longitud de onda, valores nominales y tolerancias) indicados en el certificado de control de calidad para la luz difusa, la precisión fotométrica y la precisión de la longitud de onda.
Verificación	Siga los mensajes que aparecen en la pantalla para completar el procedimiento.
Resultado	Muestra los últimos resultados registrados.

Aseguramiento de la calidad analítica

El aseguramiento de la calidad analítica examina el método de trabajo individual con soluciones patrón o el examen de las sensibilidades cruzadas de los análisis mediante soluciones patrón de adición.

1. Seleccione un programa específico y, a continuación, pulse **Iniciar**.
2. Pulse **Menú principal>Config.>Pruebas sistema>ACA**.
3. Seleccione una opción.

Opción	Descripción
Standard ACA	Permite examinar el método de trabajo, los fotómetros y los accesorios con los análisis de soluciones patrón.
Adición ACA	Permite identificar los fallos y las interferencias en la muestra con el análisis de solución de adición.

4. Seleccione **Standard ACA** o **Adición ACA**.
5. Seleccione **Opciones>Nuevo** para definir un nuevo patrón.
6. Siga los mensajes que aparecen en la pantalla para completar la configuración.
7. Pulse **Iniciar** para poner en marcha el procedimiento.

Actualización del firmware

Consulte la documentación del módulo para más información.

Mantenimiento

⚠ ADVERTENCIA	
	Peligros diversos. Sólo el personal cualificado debe realizar las tareas descritas en esta sección del documento.

Limpieza del instrumento

Limpie el exterior del instrumento con un paño húmedo y una solución jabonosa suave y, a continuación, seque el instrumento según sea necesario.

Limpieza del compartimento para cubetas

AVISO	
Antes de proceder a su limpieza, asegúrese de que no hay cubetas de muestra ni adaptadores de cubetas en el compartimento.	

Gire el instrumento y utilice un aspirador de goma para introducir aire lentamente en el interior del compartimento para cubetas.

Limpiar las cubetas de muestra

⚠ PRECAUCIÓN



Peligro por exposición a productos químicos. Respete los procedimientos de seguridad del laboratorio y utilice el equipo de protección personal adecuado para las sustancias químicas que vaya a manipular. Consulte los protocolos de seguridad en las hojas de datos de seguridad actuales (MSDS/SDS).

⚠ PRECAUCIÓN



Peligro por exposición a productos químicos. Deshágase de los productos químicos y los residuos de acuerdo con las normativas locales, regionales y nacionales.

La mayoría de los detergentes de laboratorio se usan en concentraciones recomendadas. El uso de los detergentes neutros, como el Liquinox, es más seguro cuando se necesita limpiar regularmente. Para disminuir el tiempo de limpieza, aumente la temperatura o use un baño ultrasónico. Para completar la limpieza, enjuague varias veces con agua desionizada y deje que la cubeta de muestra se seque.

Las cubetas de muestras también se pueden limpiar con ácido después de enjuagar bien con agua desionizada.

Nota: Siempre utilice ácido para limpiar las cubetas de muestras que se hayan utilizado para pruebas de metal de bajo nivel.

Los métodos de limpieza especial son necesarios para procedimientos individuales. Al utilizar un cepillo para limpiar las cubetas de muestras, tenga especial cuidado de no rayar la superficie interior de las mismas.

Cambio de las pilas

⚠ ADVERTENCIA



Peligro de explosión. Las pilas caducadas pueden provocar la acumulación de gas hidrógeno en el interior del instrumento. Sustituya las pilas antes de que caduquen y no guarde el instrumento durante un periodo prolongado de tiempo con las pilas colocadas.

Consulte la [Instalación de las pilas](#) en la página 7 para ver la sustitución de las pilas.

Solución de problemas

Problema	Posible causa	Solución
Absorbance > 3.5! (¡Absorbancia > 3,5!)	La absorbancia medida es superior a 3,5.	Diluir la muestra y repetir la prueba.
Over range! (Por encima del rango)	La concentración es superior al límite superior del método actual.	Diluir la muestra y repetir la prueba.
Under range! (Por debajo del rango)	La concentración es inferior al límite inferior del método actual.	Examinar la muestra.
Reading Failed! (Fallo en la lectura)	Existe un defecto electrónico u óptico.	Póngase en contacto con el servicio de asistencia técnica.
Initializing Failed! (Fallo en la inicialización)	No se pudo inicializar el instrumento.	Apague y vuelva a encender el instrumento. Póngase en contacto con el servicio de asistencia técnica.
Calibration Needed! (Se necesita calibración)	Los datos de calibración están corruptos.	Póngase en contacto con el servicio de asistencia técnica.

Problema	Posible causa	Solución
Air Scan Needed! (Se necesita Air Scan)	Los datos de calibración están corruptos.	Póngase en contacto con el servicio de asistencia técnica.
Please attach the module! (Acople el módulo)	El módulo no se localiza cuando se envían datos.	Inserte el módulo.
Failed in sending data! (No se pudo enviar los datos)		Asegúrese de que el módulo está bien colocado y se ha fijado correctamente.

Piezas de repuesto y accesorios

⚠ ADVERTENCIA



Peligro de lesión personal. El uso de piezas no aprobadas puede causar lesiones personales, daños al instrumento o un mal funcionamiento del equipo. Las piezas de repuesto que aparecen en esta sección están aprobadas por el fabricante.

Nota: Los números de producto y artículo pueden variar para algunas regiones de venta. Comuníquese con el distribuidor correspondiente o visite el sitio Web de la compañía para obtener la información de contacto.

Piezas de repuesto

Descripción	Referencia
Juego de tres adaptadores para células de muestras	9609900
Tapa para pilas con cuatro tornillos	9598000
Tapa para células de muestras	9605000
Juego de pilas alcalinas AA (4)	1938004
Juego de pilas, pilas AA NiMH (4)	2971304
Funda guardapolvo	9609300
Tapa protectora	9595500
Pareja de células de muestras rectangulares de 1 pulgada (10 ml)	2495402
Módulo vacío (tapa para compartimento de módulo)	LZV797

Accesorios

Descripción	Referencia
Módulo USB con cable USB (2)	LZV949
Módulo USB+alimentación eléctrica con fuente de alimentación universal y cable USB (2), versión UE	LZV813.99.00001
Módulo USB+alimentación eléctrica con fuente de alimentación universal y cable USB (2), versión EE. UU.	LZV813.99.00002
Módulo de alimentación eléctrica con fuente de alimentación universal	LZV804.99.00002
Mochila, pequeña, nailon	2984900
Mochila, grande, nailon	2985000
Mochila pequeña con compartimentos	2990700
Mochila grande con compartimentos	2990800
Juego de test de verificación	LZV537
Juego de patrones de gel secundarios SpecCheck, cloro DPD, rango bajo	2635300

Accesorios (continúa)

Descripción	Referencia
Juego de patrones de gel secundarios SpecCheck, cloro DPD, rango medio	2980500
Juego de patrones de gel secundarios SpecCheck, cloro DPD, rango alto	2893300
Juego de patrones de gel secundarios SpecCheck, fluoruro, 0-2,00 mg/l	2712500
Juego de patrones de gel secundarios SpecCheck, ozono, rango medio, 0-0,75 mg/l	2708000
Juego de patrones de gel secundarios SpecCheck, monoclaramina y amoníaco libre	2507500
Juego de patrones para comprobación de absorbancia/DR	2763900



HACH COMPANY World Headquarters

P.O. Box 389, Loveland, CO 80539-0389 U.S.A.
Tel. (970) 669-3050
(800) 227-4224 (U.S.A. only)
Fax (970) 669-2932
orders@hach.com
www.hach.com

HACH LANGE GMBH

Willstätterstraße 11
D-40549 Düsseldorf, Germany
Tel. +49 (0) 2 11 52 88-320
Fax +49 (0) 2 11 52 88-210
info-de@hach.com
www.de.hach.com

HACH LANGE Sàrl

6, route de Compois
1222 Vézenaz
SWITZERLAND
Tel. +41 22 594 6400
Fax +41 22 594 6499